

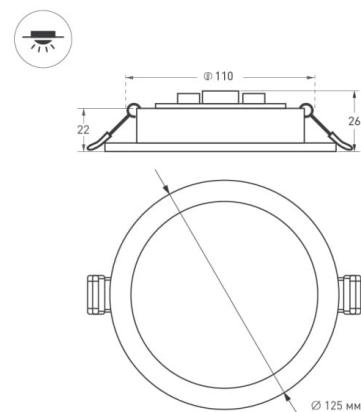
DL-BL125-9W 4000K WH 021434

DANE TECHNICZNE

Montaż	podtynkowy
Zastosowanie	sufity
Strumień świetlny	720 lm
Skuteczność świetlna	70 lm/W
Temperatura barwowa	4000 K
Wskaźnik CRI / Ra	> 80
Sposób rozsyłu światłości	bezpośredni
Kolor oprawy	biały
Charakter rozsyłu światłości	100° - symetryczny
Napięcie	230 V
Moc	9 W
Sterowanie przewodowe	ON/OFF
Stopień ochrony IP	IP40
Materiał obudowy	metal
Kształt oprawy	okrągła
Wymiary	Ø125x22 mm
Masa	0,30 kg
Okres gwarancji	3 lata
Certyfikat zgodności	TC RU C-CN.AB72.B.01920
Certyfikat CE	BSTXD200813894702EC



RYSUNEK



sposób
montażu



kierunek strumienia
świetlnego

