

TAŚMA LED

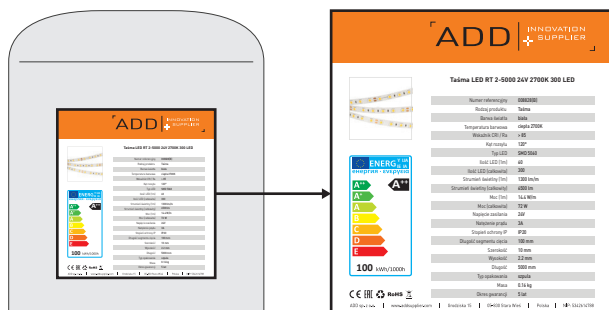
1. INFORMACJE OGÓLNE

Gratulujemy zakupu produktu wysokiej jakości i dziękujemy za wybór naszej firmy. Taśma LED jest liniowym źródłem światła przeznaczonym do oświetlenia ogólnego, dekoracyjnego i reklamowego. Zachowanie najwyższej jakości działania, trwałości i energooszczędności taśmy LED wymaga zastosowania zasilania i sterowania światłem o dobrych parametrach oraz zamocowania taśmy LED w profilu aluminiowym wraz z osłoną. Nasza firma oferuje wszystkie niezbędne komponenty. Odwiedź nas na www.addsupplier.com.

2. DANE TECHNICZNE

2.1. Dane techniczne taśmy LED są wymienione na etykiecie opakowania taśmy (patrz rys.1).

Rysunek 1



2.2. Informacje na etykiecie: nazwa produktu, numer referencyjny, rodzaj produktu, barwa światła, temperatura barwowa, wskaźnik CRI/Ra, kąt rozsyłu, typ LED, ilość LED (1m), ilość LED (całkowita), strumień świetlny (1m), strumień świetlny (całkowity), moc (1m), moc (całkowita), napięcie zasilania, natężenie prądu, stopień ochrony IP, długość segmentu cięcia, długość taśmy LED, szerokość taśmy LED, wysokość taśmy LED, masa, okres gwarancji, klasa energetyczna, certyfikaty. Informacje podane na etykiecie fabrycznej: BIN (odcień barwy), LOT (partia produkcyjna).

3. INSTALACJA ELEKTRYCZNA - PODŁĄCZENIE

UWAGA! Odłącz napięcie zasilania przed rozpoczęciem prac aby uniknąć porażenia prądem. Wszystkie prace muszą być prowadzone przez wykwalifikowanego specjalistę.

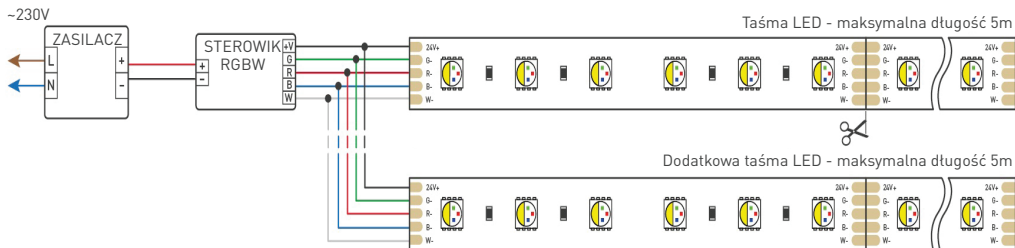
3.1. Wybór zasilacza (w celu zapewnienia wysokiej jakości zasilania zalecamy zakup zasilacza w komplecie z taśmą LED) – nasz zasilacz zapewni trwałość i bezpieczeństwo całego układu oświetleniowego, oraz optymalne parametry pracy taśmy LED.

- Do zasilania taśmy LED można używać wyłącznie zasilacza prądu stałego o znamionowym napięciu zasilania 12V dla taśmy LED 12V lub 24V dla taśmy LED 24V (zasilacze napięciowe). Patrz etykieta na opakowaniu taśmy LED.
- Moc znamionowa zasilacza powinna być o 25% wyższa od całkowitej znamionowej mocy podłączanych taśm LED.
- Używaj szczelnych (zalaných) zasilaczy, aby uniknąć szumów (sygnałów dźwiękowych) spowodowanych interakcją pomiędzy zasilaczem i kontrolerem, jeśli kontroler PWM (lub ściemniacz) będzie używany do sterowania taśmą LED.

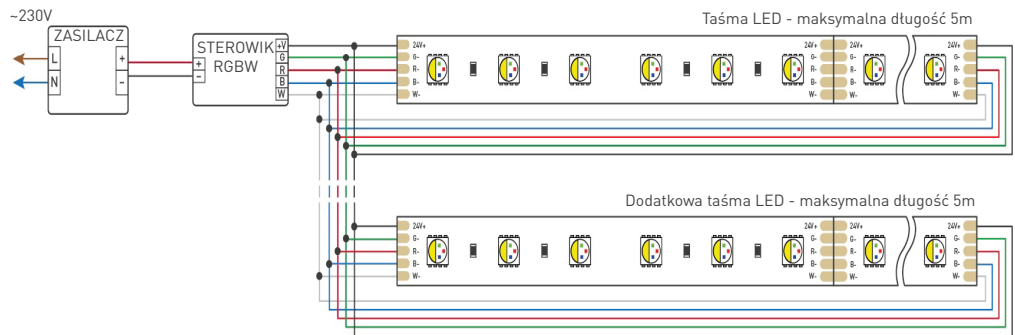
3.2. Wybór schematu podłączenia taśm LED (patrz rys.1, rys.2):

Zalecane podłączenia równoległe taśm LED

Schemat 1. Podłączenie kilku taśm LED z zasilaniem z jednej strony.



Schemat 2. Podłączenie kilku taśm LED z zasilaniem z obu stron. Zalecany schemat podłączenia w celu zapewnienia równomiernego natężenia oświetlenia na całej długości taśmy LED.



3.3. Sprawdzanie taśmy LED przed instalacją:

- Wyjmij szpulę z taśmą LED z opakowania, ostrożnie rozwiń pasek LED i sprawdź, czy nie ma uszkodzeń mechanicznych.
- Upewnij się, że napięcie wyjściowe i moc zasilacza odpowiadają napięciu i mocy taśmy LED.
- Podłącz pasek LED do wyjścia zasilacza, przestrzegając biegunowości instalacji elektrycznej.
- Upewnij się, że wszystkie diody LED świecą.
- Odłącz od źródła zasilania.

3.4. Instalacja taśmy LED:

- Taśmy LED należy montować w odpowiednim profilu aluminiowym, który zapewnia pewny montaż, odpowiednie odprowadzenie ciepła, ochronę taśmy LED i długą żywotność.
- Powierzchnia montażowa powinna być czysta, gładka, sucha i odtuszczone oraz bez ostrych wypukłości, które mogłyby uszkodzić taśmę LED.
- Usuń folię ochronną z taśmy klejącej i przyklej taśmę LED.

Nie naciskaj diod podczas przyklejania taśmy LED!

- Podczas montażu taśmy LED na ścianie lub suficie zalecany jest montaż w profilu aluminiowym oraz dodatkowe mocowanie za pomocą klipsów lub taśmy montażowej.
- Podłącz taśmę LED zgodnie ze schematem, przestrzegając biegunowości instalacji elektrycznej.
- Upewnij się, że temperatura pracy taśmy LED nie przekracza $+60^{\circ}\text{C}$ w punkcie lutowania diody LED. Należy zapewnić dodatkowe odprowadzenie ciepła, jeśli temperatura jest wyższa.

3.5. Wytyczne instalacyjne:

- Instalację należy przeprowadzać w temperaturze otoczenia wynoszącej minimum 0°C.
- Taśmę LED można przecinać tylko w wyznaczonych miejscach, ściśle wzdłuż linii między miejscami lutowania. Do cięcia użyj ostrych nożyczek.
- Każdy odcinek taśmy LED o długości powyżej 5 m zasilaj oddzielnym przewodem lub z osobnego źródła zasilania. Zasada ta dotyczy także podłączania kilku taśm LED o łącznej długości większej niż 5 m.
- Szeregowe połączenie taśm LED dłuższych niż 5 m jest zabronione.
- Stosowanie uszczelniaczy lub klejów o odczynie kwaśnym lub wchodzących w reakcję ze składnikami taśmy LED jest niedozwolone.
- Minimalny promień gięcia taśmy LED wynosi 50 mm.
- Niedopuszczalne jest rozciąganie, skręcanie i wyginanie taśmy LED pod kątem prostym.
- Nie wolno narażać taśmy LED i jej części na obciążenia mechaniczne i udarowe. Nie wolno zawieszać obciążenia na taśmie LED.
- Zaleca się lutowanie połączeń sekcji taśmy LED. Styki złąc segmentów mogą się utleniać.
- W przypadku montażu na powierzchni przewodzącej prąd, połączenia obwodów ścieżek przewodzących taśmy LED (w miejscach nacięć i lutowania) zabezpieczyć przed możliwością bezpośredniego kontaktu z powierzchnią montażową.
- Biegunowość połączonych segmentów paska LED powinna ściśle odpowiadać oznaczeniu punktów na taśmie LED: „+” do „+”, „-” do „-”.
- Czas lutowania nie powinien przekraczać 5 sekund przy temperaturze końcówki lutownicy nie wyższej niż +280°C.

UWAGA! Nie należy przekraczać maksymalnego dopuszczalnego obciążenia prądem (3 A na złącze), gdy stosuje się złącza do łączenia segmentów taśmy LED.

3.6. Możliwe usterki i metody ich naprawy:

| Usterka | Możliwa przyczyna usterki | Metoda naprawy |
|---------------------------------|--|--|
| Taśma LED nie świeci | wadliwie wykonanie podłączenia | Sprawdź podłączenia taśmy LED |
| | zła biegunowość podłączenia | Podłącz ponownie taśmę LED i sprawdź biegunowość: + do +, - do - |
| | Wadliwy zasilacz | Wymień zasilacz |
| Nierównomierny strumień światła | długość taśm LED połączonych szeregowo przekracza 5m | Zapewnij zasilanie taśmy LED na każdym odcinku dłuższym niż 5m (patrz 3.2.) |
| | Nie wystarczający przekrój przewodów podłączenia taśmy LED | Upewnij się co do poprawności wyboru przewodów zasilających, w razie konieczności wymień |
| | Znaczący spadek napięcia na końcu taśmy LED przy podłączeniu zasilania z jednej strony | Podłącz zasilanie taśmy LED z obu stron |

4. WYMAGANE WARUNKI PRACY TAŚMY LED

- 4.1. Temperatura otoczenia od -30°C do +45°C.
- 4.2. Brak zanieczyszczeń i oparów substancji agresywnych (kwasy, zasady, itp.).
- 4.3. Należy zapewnić ochronę przed bezpośrednim działaniem deszczu i światła słonecznego.
- 4.4. Niedopuszczalne jest działanie taśmy LED na powierzchniach ogrzewanych do temperatury powyżej +40°C lub w pobliżu źródeł ciepła - zasilaczy, lamp, opraw oświetleniowych, itp.
- 4.5. Niedozwolone jest stosowanie taśmy LED niezabezpieczonej odpowiednim profilem i osłoną taśmy w miejscu bezpośredniego kontaktu z wodą lub w miejscu kondensacji pary wodnej.

5. WYMOGI BEZPIECZEŃSTWA

- 5.1. Konstrukcja produktu spełnia wymagania bezpieczeństwa elektrycznego i przeciwpożarowego.
- 5.2. Instalacja sprzętu musi być przeprowadzona przez wykwalifikowanego specjalistę zgodnie z wszystkimi wymogami BHP.
- 5.3. Przeczytaj uważnie instrukcję instalacji i montażu i ściśle przestrzegaj wszystkich wymagań i zaleceń.
- 5.4. Przed montażem należy wyłączyć prąd w instalacji elektrycznej.
- 5.5. Skorzystaj z tabeli z listą potencjalnych usterek, jeśli produkt nie działa poprawnie po włączeniu. Odłącz zasilanie od produktu i skontaktuj się z dostawcą, jeśli problemu nie można rozwiązać samodzielnie.

6. GWARANCJA

- 6.1. Producent gwarantuje wysoką jakość produktu.
- 6.2. Okres gwarancji produktu podany na etykiecie opakowania taśmy - minimum 24 miesiące. Okres gwarancji oblicza się od daty produkcji produktu lub od daty na dokumencie sprzedaży.
- 6.3. W przypadku awarii produktu konsument jest uprawniony do zgłaszania roszczeń w okresie gwarancyjnym dokumentując fakt i datę zakupu dokumentem zakupu lub pokwitowaniem zapłaty.
- 6.4. Z procedurami reklamacyjnymi można zapoznać się w miejscu zakupu produktu lub na stronie www.addsupplier.com.
- 6.5. Zobowiązania gwarancyjne nie dotyczą produktów, które mają uszkodzenia mechaniczne lub oznaki wad wynikających z nie przestrzegania zasad przechowywania, transportu i eksploatacji. Gwarancja obejmuje wyłącznie wady ukryte powstałe z winy producenta.
- 6.6. Producent ma prawo do wprowadzania zmian w projekcie i konstrukcji produktu, które nie wpływają na jego jakość i podstawowe parametry.
- 6.7. W przypadku uzasadnionej reklamacji koszty transportu uszkodzonego produktu są pokrywane zgodnie z przepisami kraju dystrybutora. Dystrybutor nie pokrywa kosztów montażu i demontażu wadliwego produktu.

7. TRANSPORT I SKŁADOWANIE

- 7.1. Transport produktów może odbywać się wyłącznie w oryginalnych opakowaniach. Rozmieszczenie opakowań ich zamocowanie oraz sposób transportu muszą zapewniać ich stabilną pozycję, wykluczając możliwość zderzeń ze sobą, a także ze ścianami pojazdów. Opakowania nie mogą być zgniatane, ściskane lub uszkodzane w jakikolwiek sposób.
- 7.2. Po transporcie w niskich temperaturach produkt musi być przechowywany w opakowaniu w temperaturze pokojowej przez co najmniej 6 godzin przed włączeniem.
- 7.3. Produkty powinny być przechowywane w oryginalnym opakowaniu w suchym pomieszczeniu w temperaturze otoczenia od 0 do + 60 ° C i wilgotności nie większej niż 70% przy braku kwasów, zasad i innych agresywnych zanieczyszczeń w powietrzu.

8. PAKOWANIE

- 8.1. Taśma LED - na szpuli -1 szt. (długość taśmy LED podana na etykiecie opakowania produktu).
- 8.2. Instrukcja - 1 szt.
- 8.3. Opakowanie antystatyczne - 1 szt.

9. INFORMACJE O UTYLIZACJI

- 9.1. Po upływie okresu użytkowania (eksploatacji) produkt nie stanowi zagrożenia dla życia, zdrowia ludzi i środowiska.
- 9.2. Utylizacja należy przeprowadzić zgodnie z wymogami obowiązującego prawa.

10. INFORMACJE HANDLOWE

- 10.1. Cena produktu widnieje na dokumencie sprzedaży.
- 10.2. Produkt nie wymaga przygotowań przed rozpoczęciem sprzedaży.

11. INFORMACJE O POCHODZENIU PRODUKTU

- 11.1. Data produkcji jest podana na opakowaniu.
- 11.2. Kraj pochodzenia produktu jest podany na opakowaniu.

12. DYSTRYBUCJA NA TERENIE UE

- 12.1. Dystrybutor: ADD Sp. z o.o., ul. Grodziska 15, 05-830 Stara Wieś, Polska, NIP 5342614788, www.addsupplier.com

