

Szyna podtynkowa ORIENT 48V 2652 BK 2m 033634

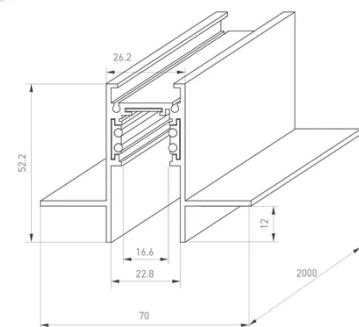
Magnetyczna szyna podtynkowa o długości 2000mm. Napięcie w szynie - 48V. Wykonana z aluminium i malowana proszkowo na kolor czarny. Wymiary D x S x W: 2000 x 26,2 x 52,2 mm. Wymiary (wraz z zaślepkami i kołnierzami) D x S x W: 2005 x 70 x 52,2 mm.

SPECYFIKACJA TECHNICZNA

Materiał	aluminium
Kolor wykończenia	czarny
Montaż	podtynkowy
Zastosowanie	sufity / ściany
Stopień ochrony IP	IP20
Napięcie zasilania	48 V
Szerokość	26,2 (70) mm
Wysokość	52,2 mm
Długość	2000 mm
Okres gwarancji	3 lata



RYSUNEK



sposób
montażu



kierunek strumienia
światelnego

